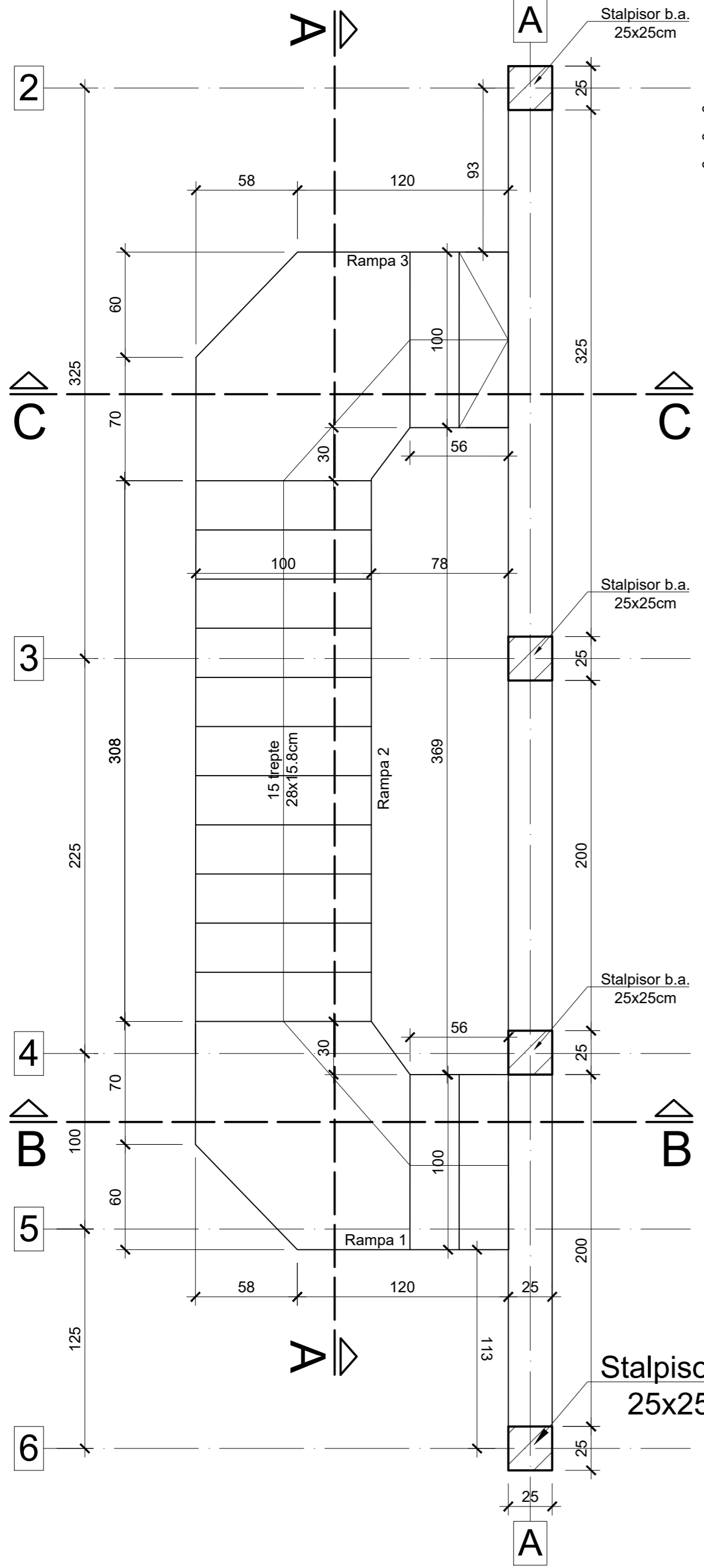


Plan Cofraj Scara Parter

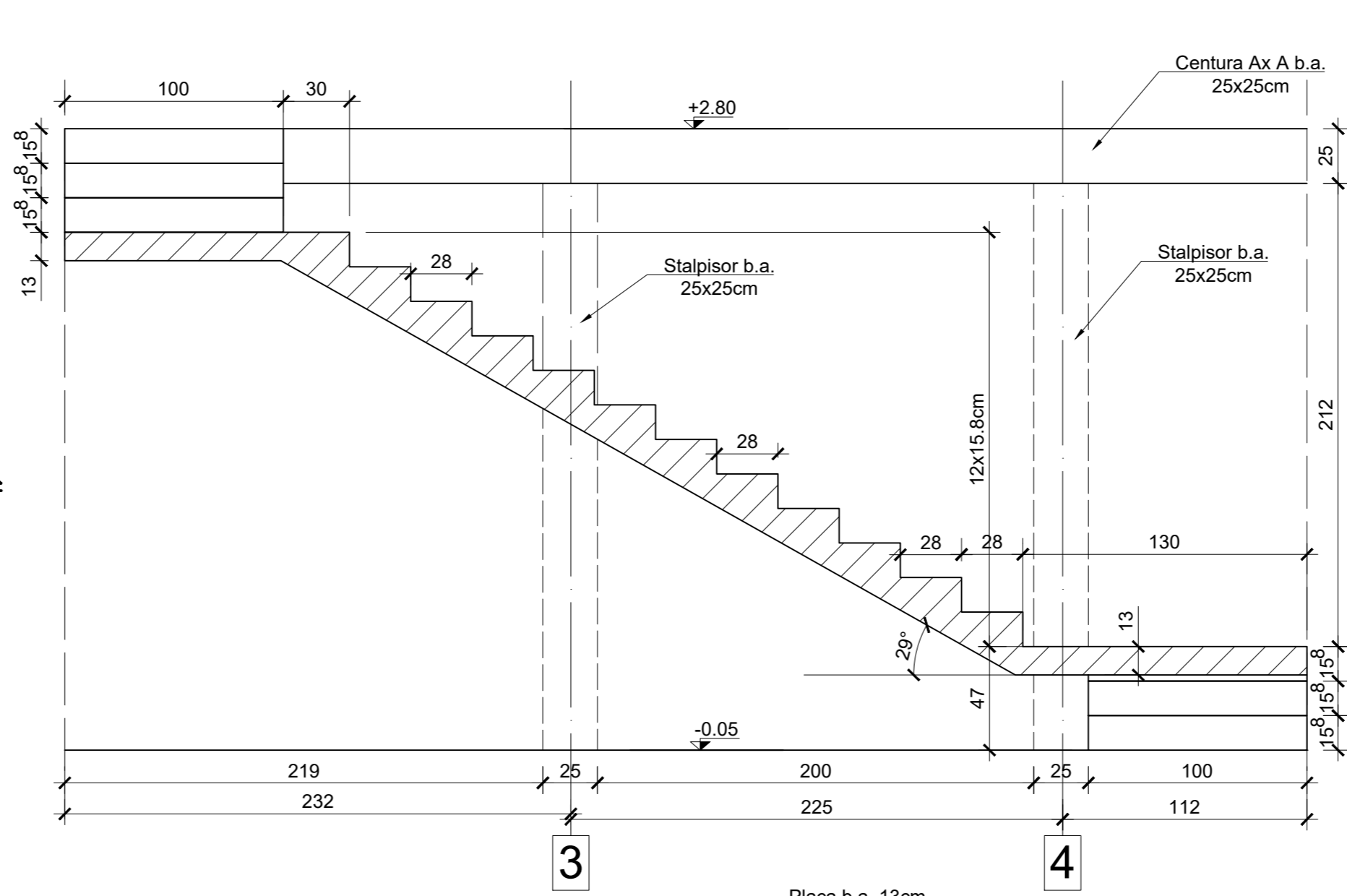
1:25



Plan Cofraj Scara

Sectioniune A-A

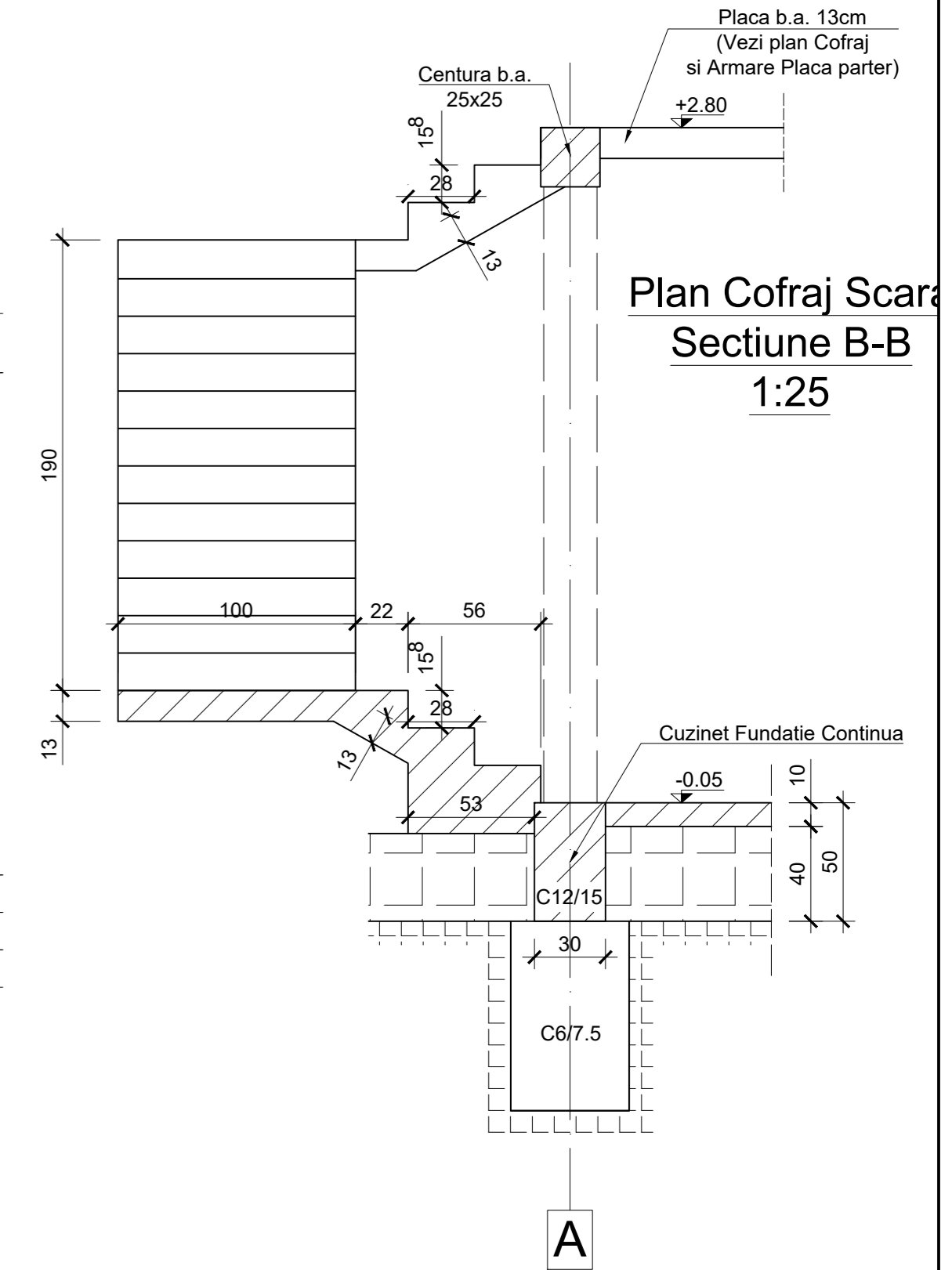
1:25



Plan Cofraj Scara

Sectioniune B-B

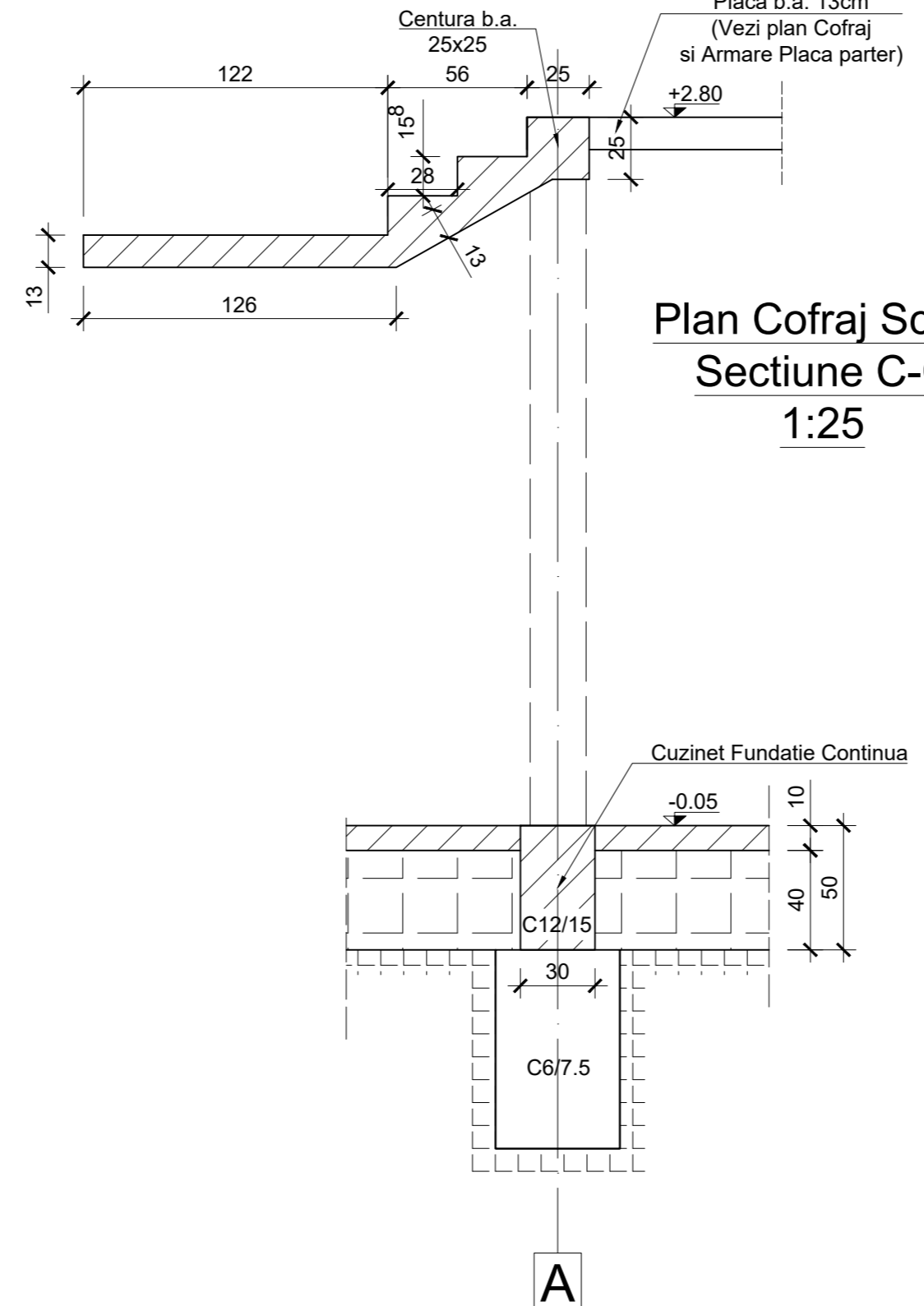
1:25



Plan Cofraj Scara

Sectioniune C-C

1:25



BETON ARMAT C16/20 - T3

I 32.5/0-16

ARMATURI PC52, OB37

ACOPERIRE CU BETON: C_{nom}=25mm

Rezistenta la Foc - grad II, risc mic la incendiu
Clasa de importanta "IV" - constructii de importanta redusa
Categoria de importanta "D" - cladiri de importanta redusa

Verificator/Expert	ING.				
SPECIFICATIE:				NUME:	SEMNATURA:
SEF PROIECT				ING. BEJENARU LUIGI-ARMAND	
PROIECTAT					
DESENAT					
SCARA:			1:25	TITLUL PROIECT: CONSTRUIRE LOCUINTA P+M	
DATA:			05/2025	TITLUL PLANSEI: PLAN COFARJ SCARA	
BENEFICIAR:				PROIECT NR:	44/2025
				FAZA:	PT
				PLANSA NR.:	R08