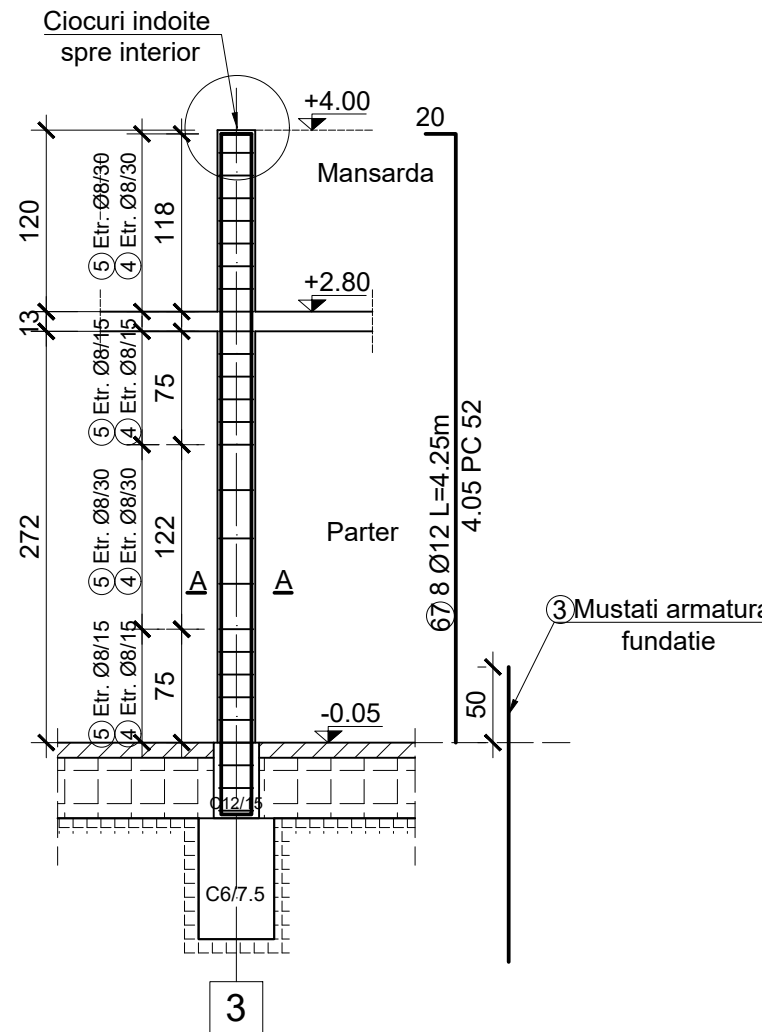
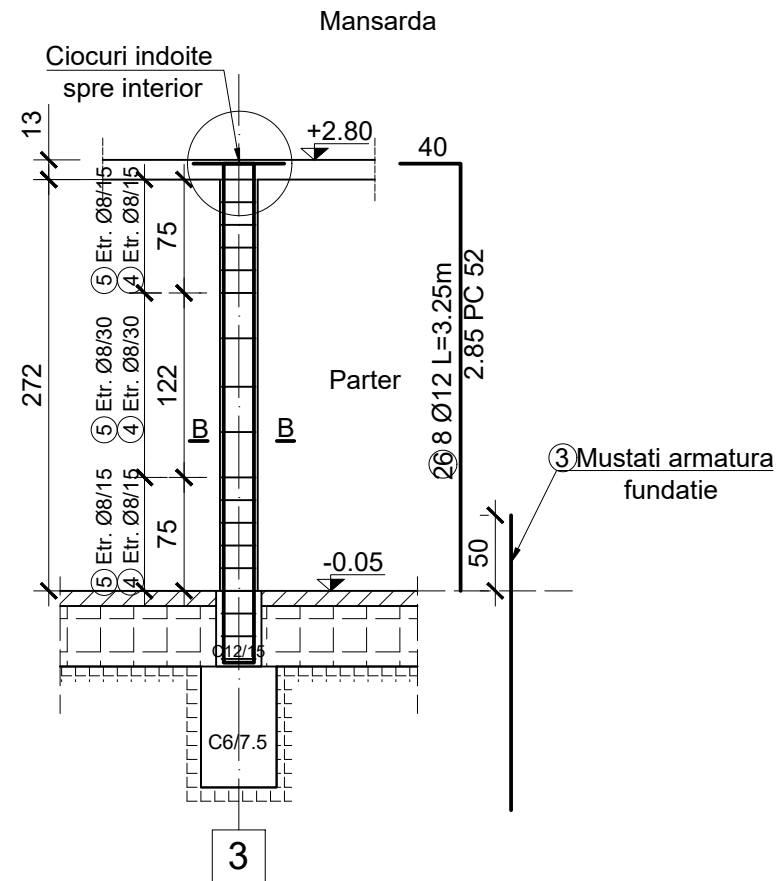


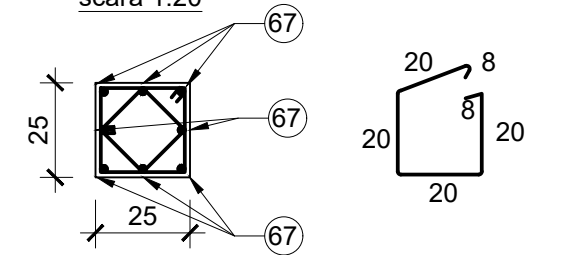
Plan Cofraj si Armare Stalpisori Exteriori x16
scara 1:50



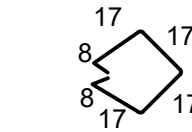
Plan Cofraj si Armare Stalpisori Interiori x8
scara 1:50



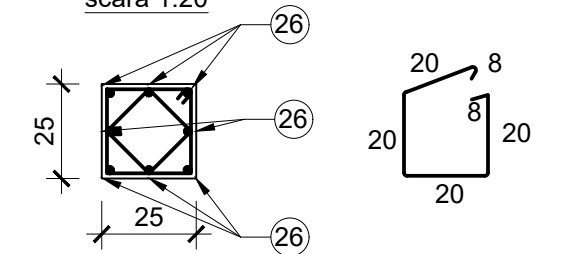
Sectiunea A-A
Stalpisori
scara 1:20



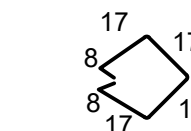
④ Etr. Ø8 L=1.15m
OB 37



Sectiunea B-B
Stalpisori
scara 1:20



④ Etr. Ø8 L=1.15m
OB 37



BETON ARMAT C16/20 - T3
I 32.5/0-16
ARMATURI PC52, OB37
ACOPERIRE CU BETON: C_{nom}=25mm
(STALPI)

Rezistenta la Foc - grad II, risc mic la incendiu
Clasa de importanta "IV" - constructii de importanta redusa
Categoria de importanta "D" - cladiri de importanta redusa

Verificator/ Expert	ING.				
				BENEFICIAR:	PROIECT NR: 44/2025
SPECIFICATIE:	NUME:	SEMNATURA:	SCARA:	TITLUL PROIECT:	FAZA:
SEF PROIECT				CONSTRUIRE LOCUINTA P+M	PT
PROIECTAT	ING. BEJENARU LUIGI-ARMAND		DATA: 05/2025	TITLUL PLANSEI:	PLANSA NR.:
DESENAT				PLAN COFRAJ SI ARMARE STALPISORI + DETALIU SECTIUNI	R03