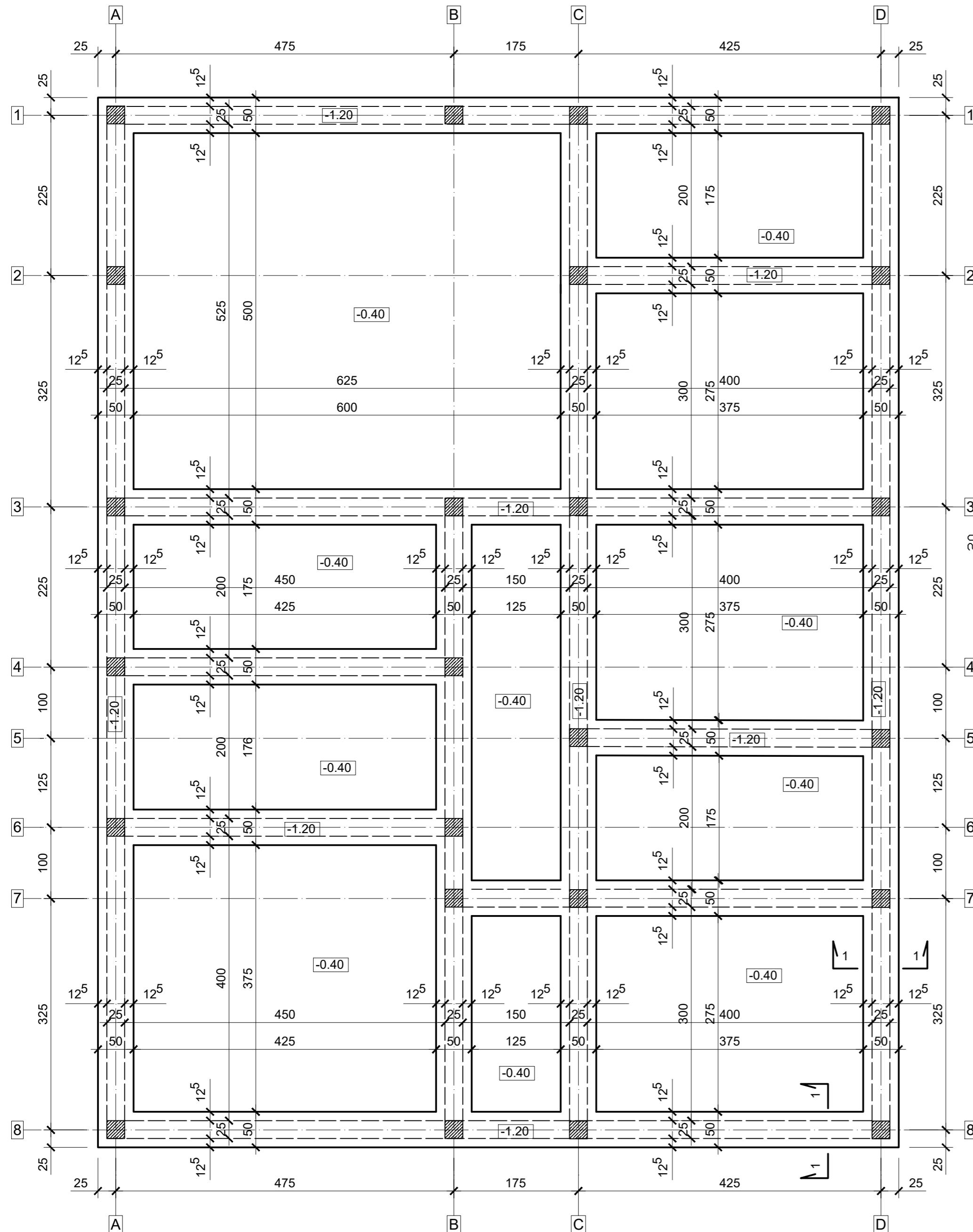
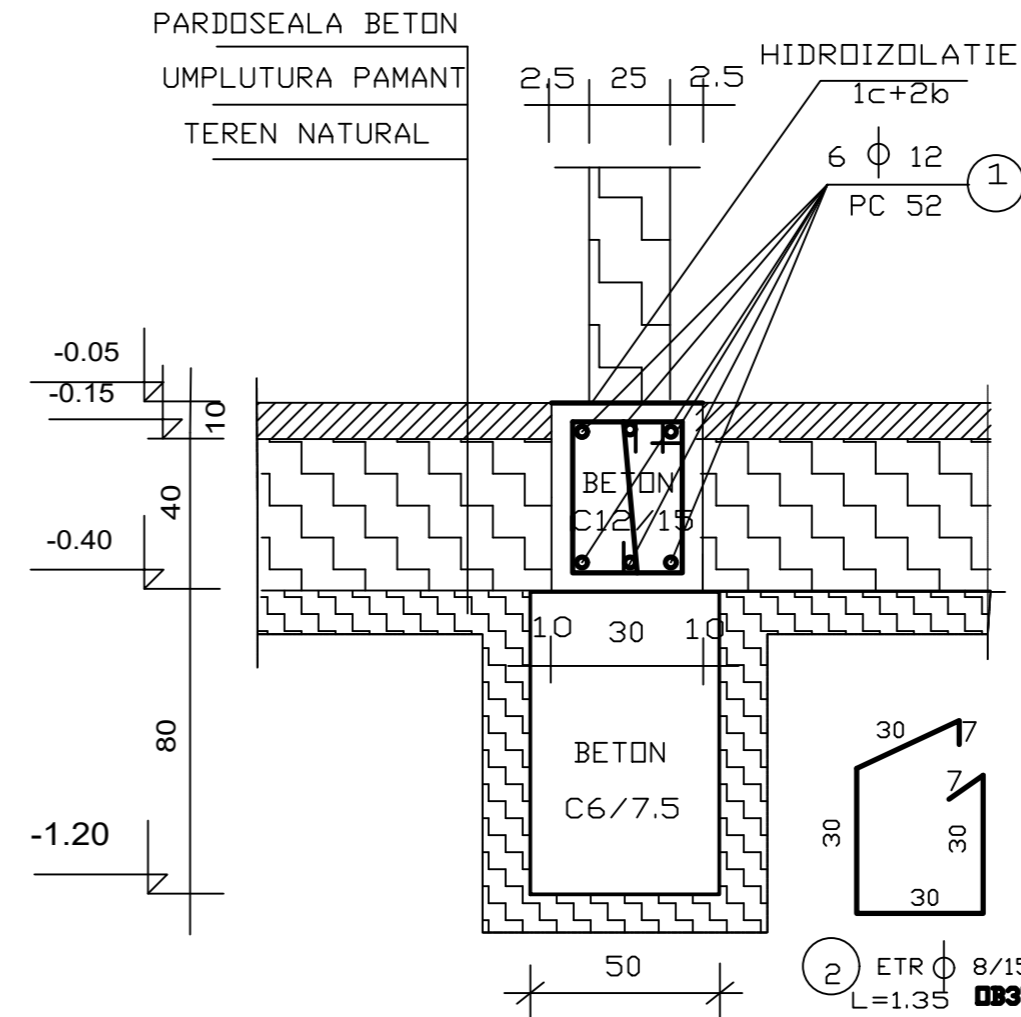


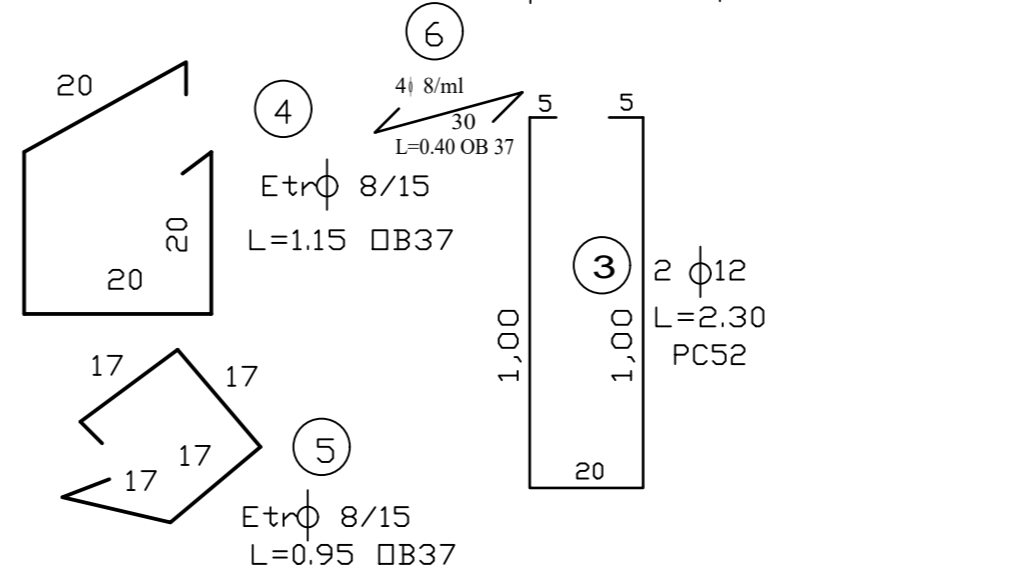
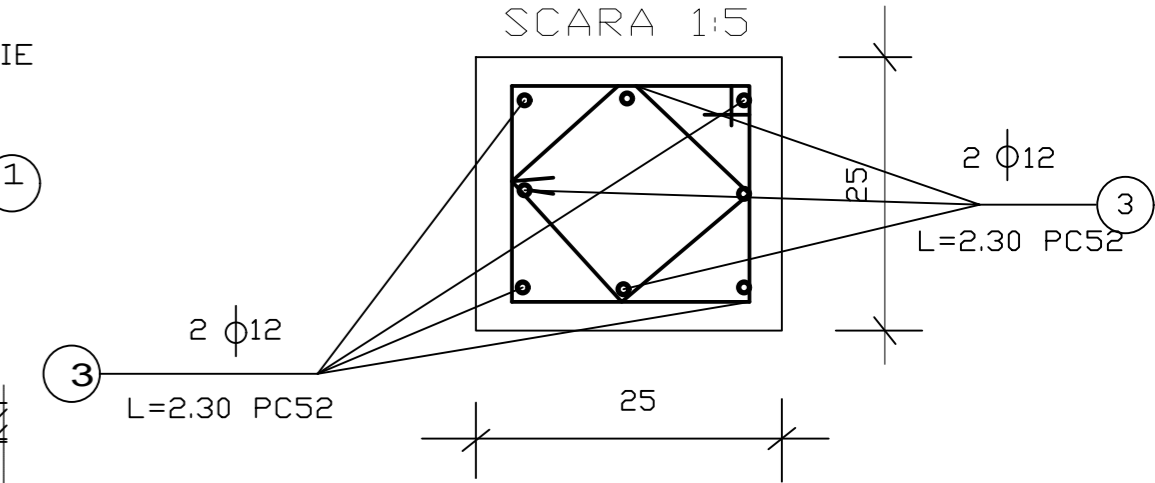
Plan Fundatii
scara 1:50



SECTIUNEA 1-1
SCARA 1:20



SECTIUNE STALPI
SCARA 1:5



BETON ARMAT C 6/7.5, C12/15 - T3
F32, S10-16
ARMATURI PC52, OB37
ACOPERIRE CU BETON: C_{con}=50mm
(FUNDATII)

| EXTRAS ARMARE INFRASTRUCTURA | | | | LUNGIMI IN METRI PE DIAMETRE | | |
|------------------------------|-------|----------|-----------------|------------------------------|------|---------|
| Marca | Φ(mm) | Nr. Buc. | Lungime bara(m) | OB37 | | PC52 |
| | | | | Φ 8 | Φ 12 | |
| 1 | 12 | | global | | | 677.00 |
| 2 | 8 | 790 | 1.65 | 1303.50 | | |
| 3 | 12 | 192 | 2.30 | | | 441.60 |
| 4 | 8 | 96 | 0.95 | 91.20 | | |
| 5 | 8 | 96 | 0.85 | 81.60 | | |
| 6 | 8 | 451 | 0.40 | 180.40 | | |
| LUNGIME TOTALA / Φ | | | | 1656.70 | | 1118.60 |
| MASA / ml | | | | 0.395 | | 0.888 |
| MASA / Φ | | | | 653.71 | | 993.11 |
| TOTAL GENERAL (Kg) | | | | 654 | | 993 |

Rezistenta la Foc - grad II, risc mic la incendiu
Clasa de importanta "IV" - constructii de importanta redusa
Categoria de importanta "D" - cladiri de importanta redusa

| | | | | | |
|------------------------|------|--|---------|--|------------|
| Verificator/ Expert | ING. | | | | |
| SPECIFICATIE: | | | | NUME: | SEMNATURA: |
| SEF PROIECT | | | | ING. BEJENARU LUIGI-ARMAND | |
| PROIECTAT | | | | | |
| DESENAT | | | | | |
| SCARA: | | | 1:50 | TITLUL PROIECT: CONSTRUIRE LOCUINTA P+M | |
| SCARA: | | | 1:20 | FAZA: PT | |
| DATA: | | | 05/2025 | TITLUL PLANSEI: PLAN FUNDATII+ DETALIU FUNDATIE | |
| BENEFICIAR: | | | | PROIECT NR: 44/2025 | |
| | | | | PLANSA NR.: R01 | |