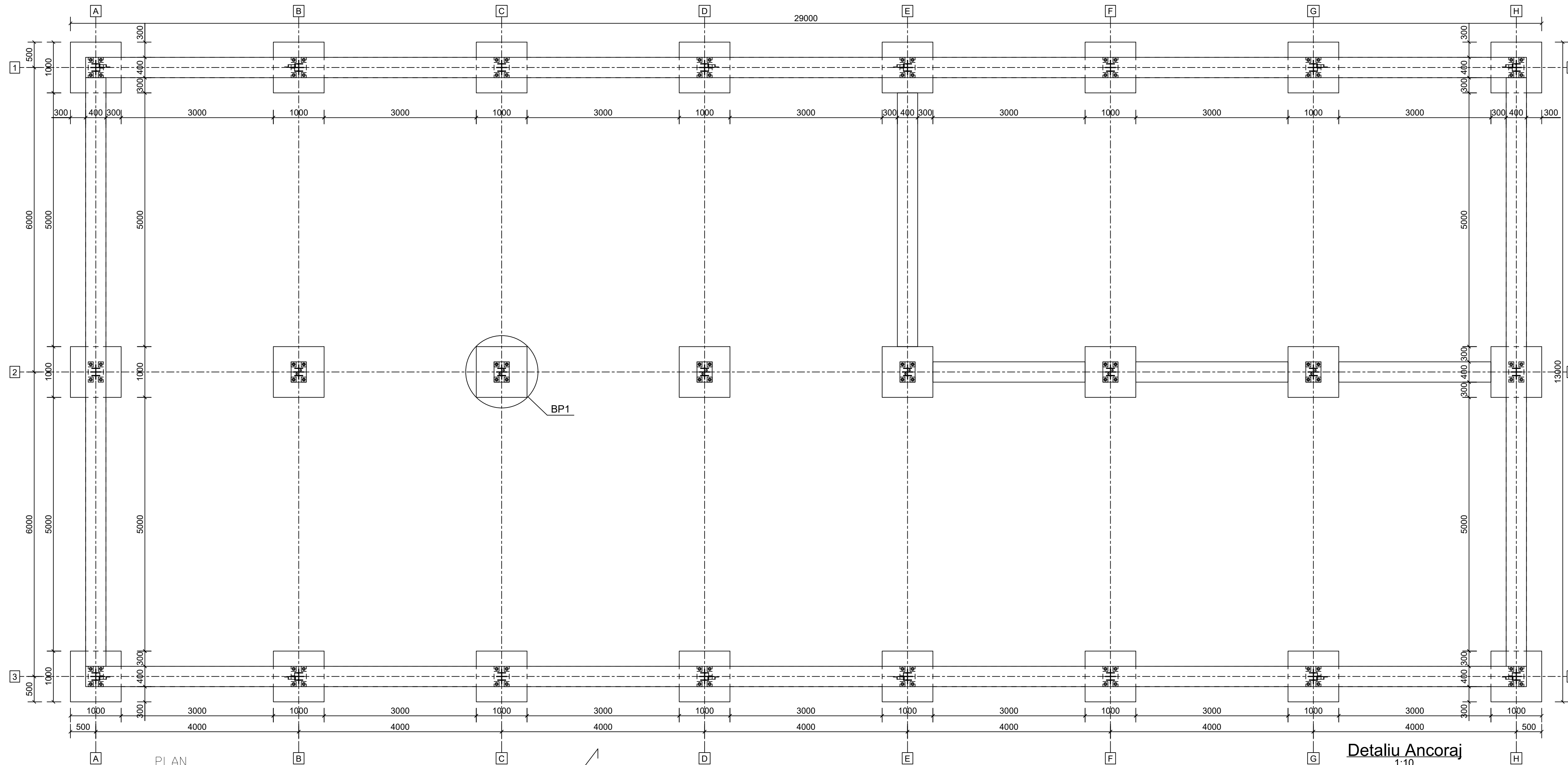


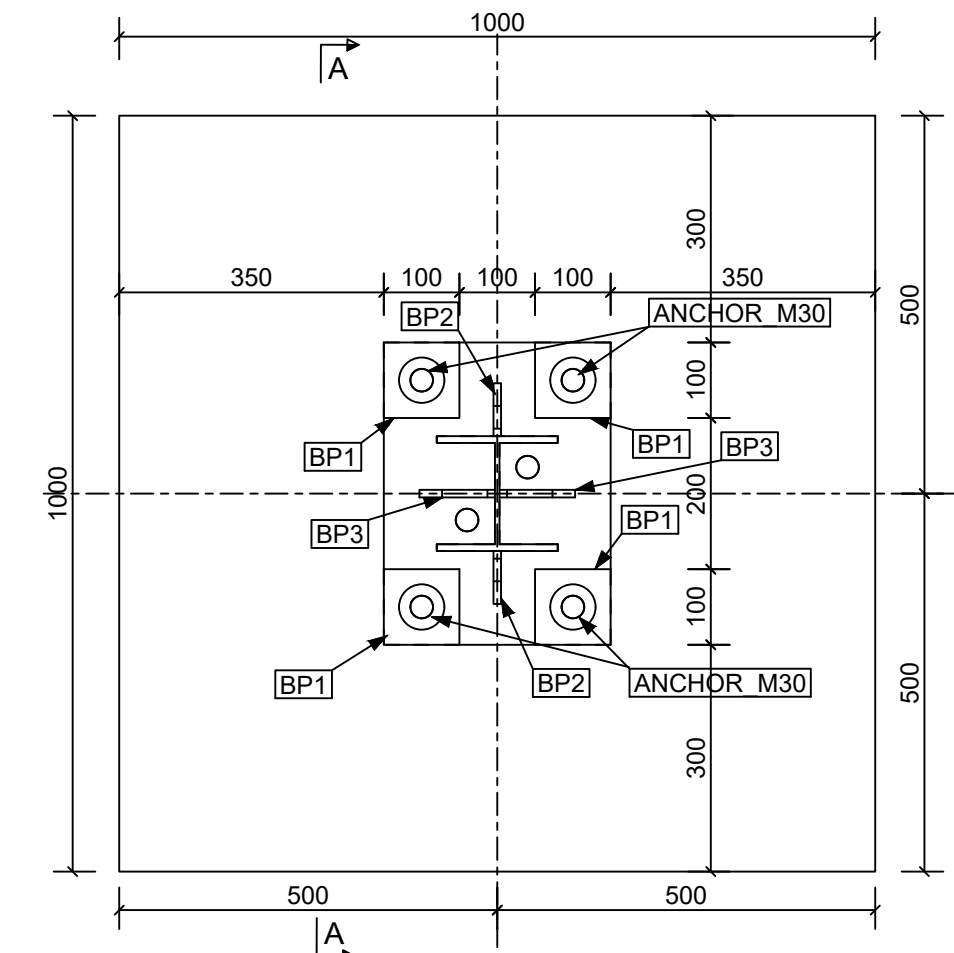
PLAN FUNDATII -0.15m

1:50



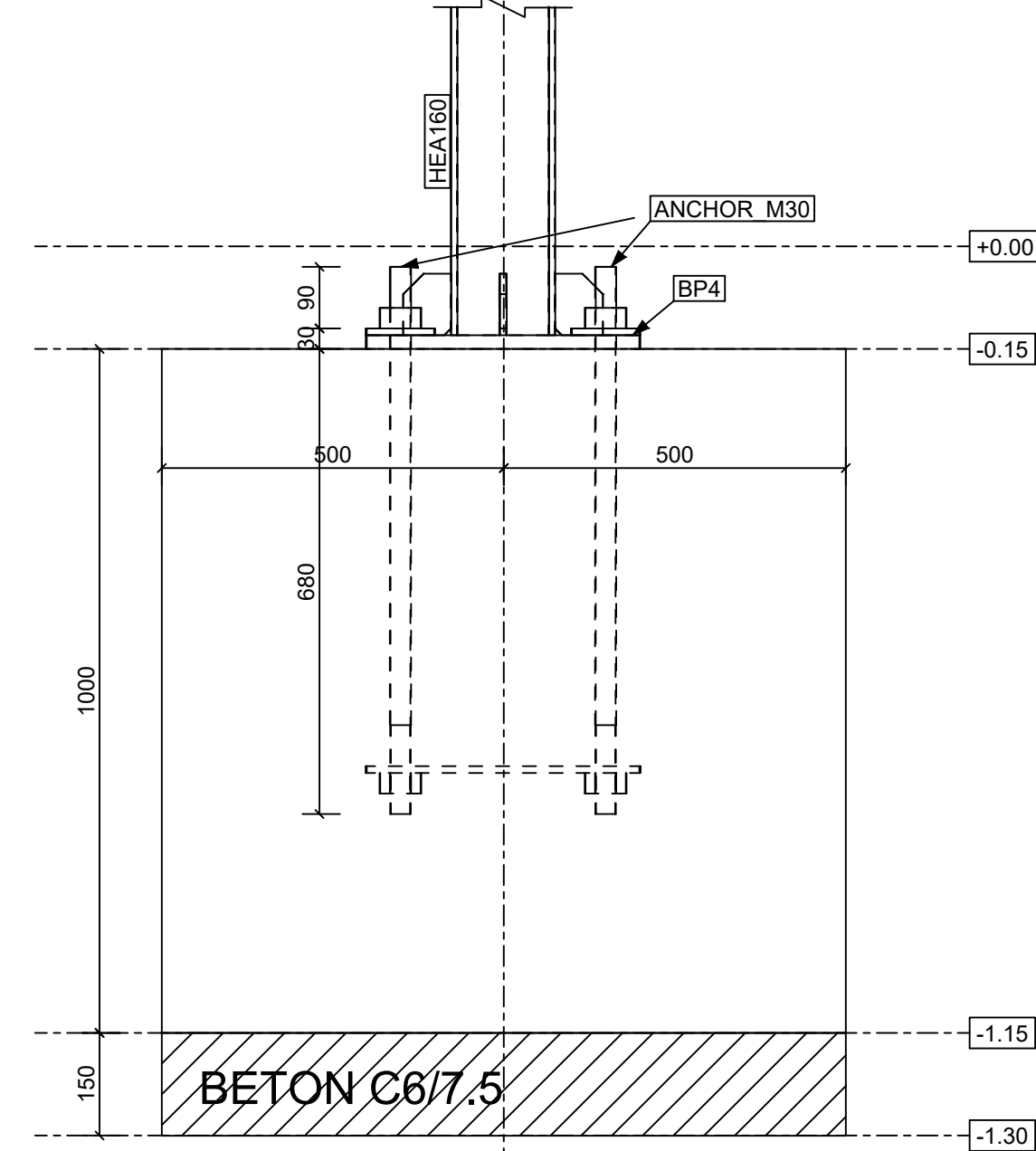
DETALIU PLACA DE BAZA PB1

1:10



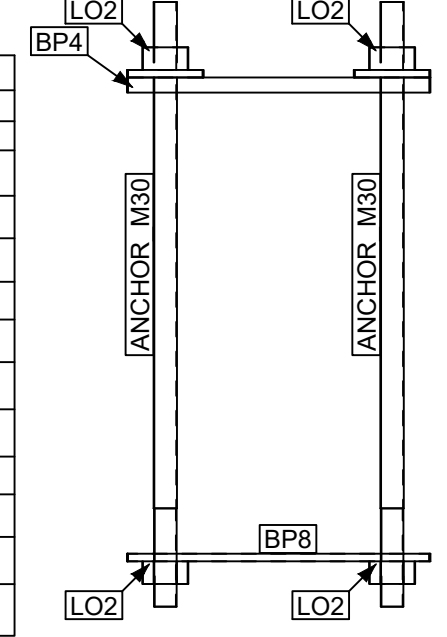
Section A - A

1:10

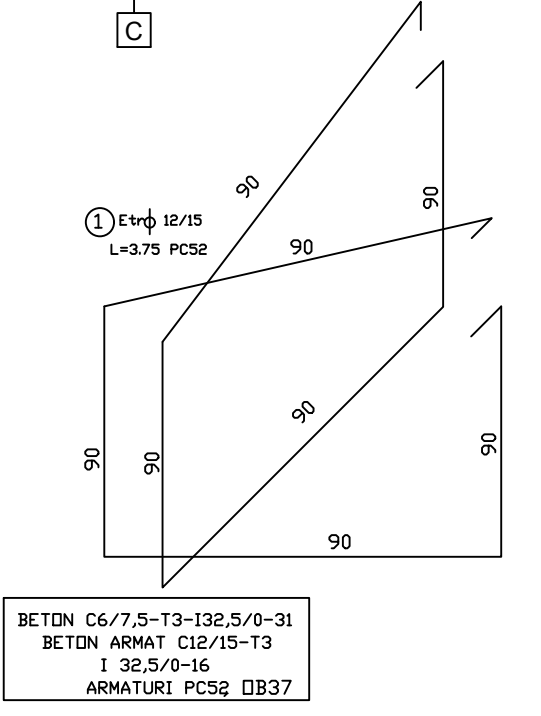
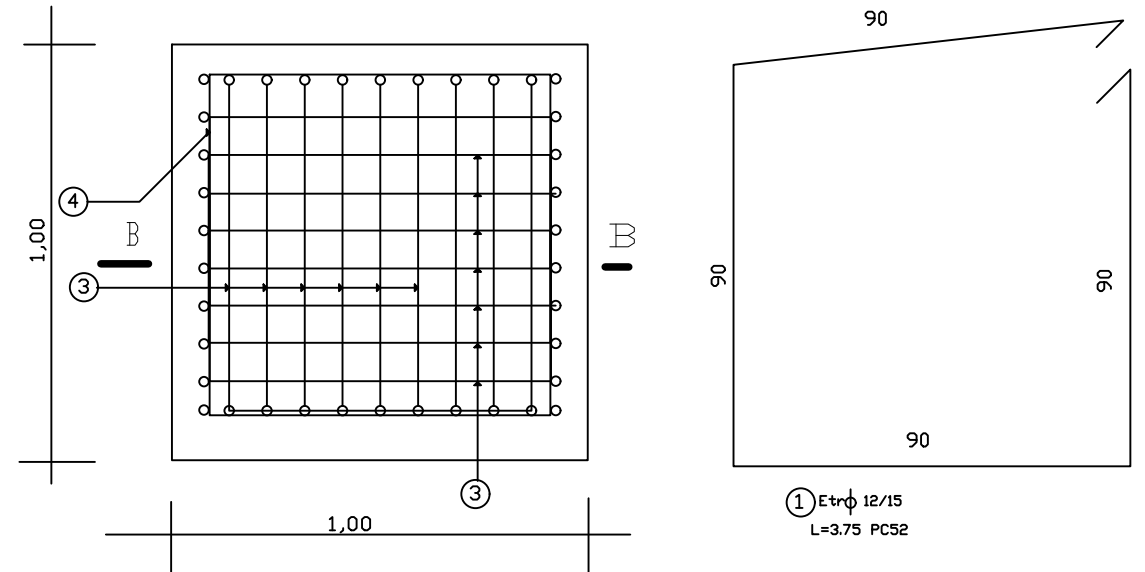


Detaliu Ancoraj

1:10

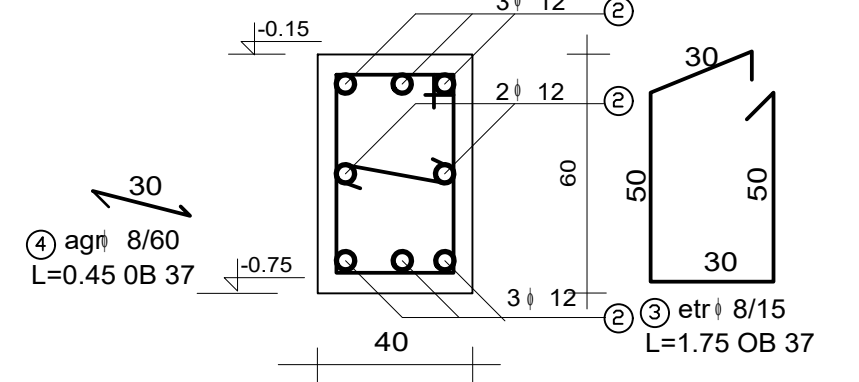


PLAN
FUNDATIE F1 - 1.00x1.00 - 24 buc
SCARA 1:20



SECTIUNE 2-2

SCARA 1:20



EXTRAS DE ARMATURA INFRASTRUCTURA

MARCA	Ø	NR. BUC.	LUNG. UNEI BARE (mm)	LUNGIMI IN METRI/DIAMETRE		
				OB 37 Ø 8	PC 52 Ø 12	
1	12	504	3.75		1890.00	
2	12	GLOBAL			790.00	
3	8	730	1.75	1280.00		
3	8	245	0.45	110.00		
Total lungimi/Ø				ml	1390.00	2680.00
Greutate/ml				kg	0.397	0.888
Greutate/Ø				kg	551.83	2379.84
Total				kg	555.00	2380.00

Rezistenta la Foc - grad II, risc mic la incendiu
Clasa de importanta "IV" - constructii de importanta redusa
Categoria de importanta "D" - cladiri de importanta redusa

Verificator/Expert	ING.			BENEFICIAR:	S.C.AGROVET SLOBOZIA SRL	PROIECT NR:	34/2025
SPECIFICATIE:	NUME:	SEMNATURA:	SCARA:	TITLUL PROIECT:	CONSTRUIRE HALA DEPOZITARE PRODUSE AGRICOLE	FAZA:	PT
SEF PROIECT	arth.dipl. Marian Gavril		1:50 1:10	TITLUL PLANSEI:	PLAN FUNDATII + DETALIU	PLANSA NR.:	R2
PROIECTAT	Bejanaru		DATA:				
DESENAT	Luigi-Armand		05/2025				